

苏州斯普锐智能系统股份有限公司

全国服务热线: 400-850-8151 转 3 工业咨询

官网: www.superlead.com

E-mail: sales@superlead.com

地址: 中国-江苏省苏州市工业园区东富路 2 号东景工业坊 57 栋

斯普锐 (深圳) 智能识别有限公司

深圳市龙华区大浪街道潜龙曼海宁广场 16E

E-mail: stan@superlead.com

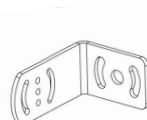
## X25 快速手册

### Quick Start

#### ① 包装清单 Parts List



主机\*1  
Main Engine\*1



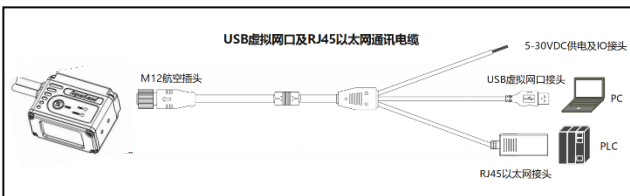
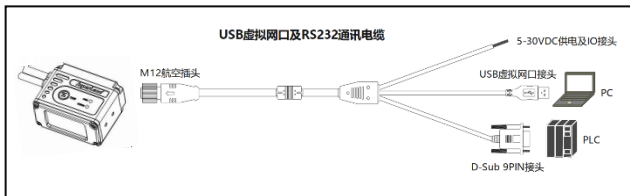
固定支架\*1, 螺丝\*2  
Mounting bracket\*1, Screw\*2



X25 快速手册  
Quick Start

快速手册\*1  
Quick Start\*1

#### ② 连接系统 Connect to system



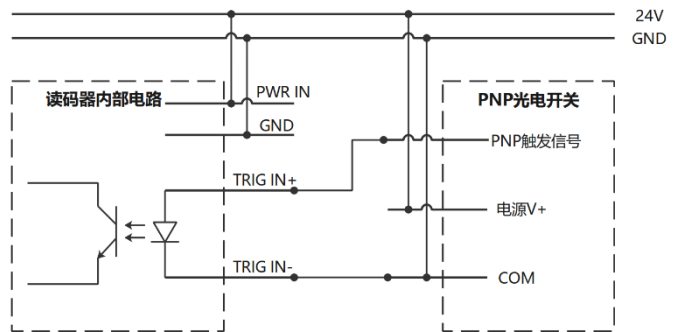
首次使用, 根据所选购的的电缆, 按照上图安装连接读码器。

- (1) 连接电缆至读码器 12PIN 连接器;
- (2) 连接 5~30V 直流外部供电。使用 USB 接口时可以不连接外部供电;
- (3) 将通讯口连接至 PC 或数据采集终端, 支持 TCP/IP, USB Keyboard, RS232 通讯方式;
- (4) 如果使用“触发模式”, 需要连接外部传感器/PLC (见接线图③④⑤) 至 PIN 脚 IN, 或者通过串口指令控制;
- (5) 如果需要读码器输出读码反馈信号或者控制信号, 连接 PIN 脚 OUT 至外部设备 (见接线图⑥⑦)

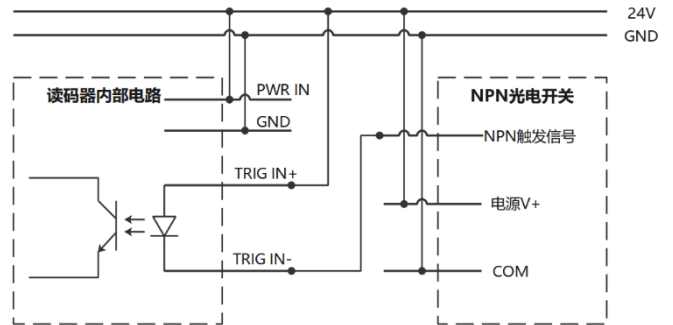
First time to use, please follow the instruction and connect scanner to your system,

- (1) Connect Scanner and cable by 12PIN connector.
- (2) Connect to 5~30V DC external power. External power is not needed when using USB cable.
- (3) Connect communicate port to PC or data collection device. TCP/IP, USB Keyboard RS232 communication is supported.
- (4) If use "Trigger Mode", you should connect "IN" PIN to an external switch or PLC (See figure③④⑤). Serial command is also available to trigger scanner
- (5) If need scanner output good read signal or other control signal, you should connect "OUT" PIN to external device(see figure⑥⑦)

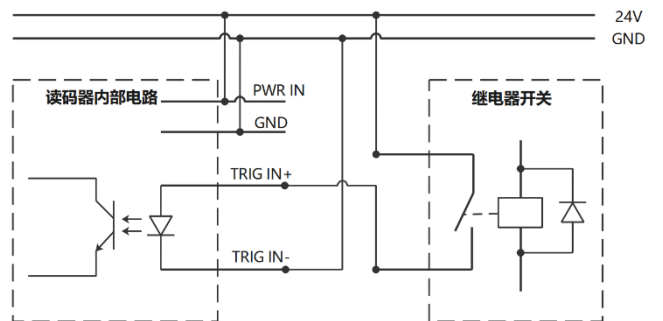
#### ③ PNP 光电开关输入 Input connection of PNP Photoelectric Switch



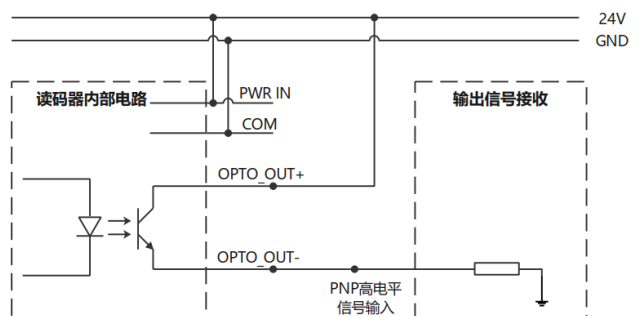
#### ④ NPN 光电开关输入 Input connection of NPN Photoelectric Switch



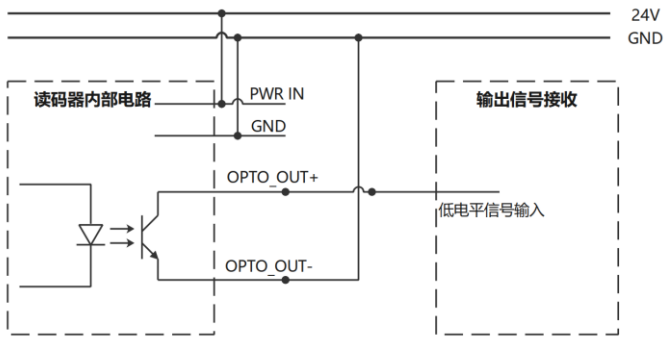
#### ⑤ 继电器输入 Input connection of Relay Switch



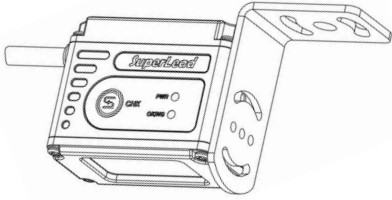
#### ⑥ PNP 信号输出接法 PNP Output Connect



⑦ NPN 信号输出接法 NPN Output Connection



⑧ 安装支架示意图 Bracket Assemble Chart



使用 2 个 M2.5 螺丝将 X25 读码器固定在 L 型支架上。建议以较小的角度 (15°) 安装读码器以减少反射, 提高读码率。

Use two M2.5 screws to fix the X25 code reader on the L-shaped bracket. It is suggested to install the code reader at a small angle (15°) to reduce the reflection and improve the code reading rate.

⑨ PC 端配置工具 PC Tool

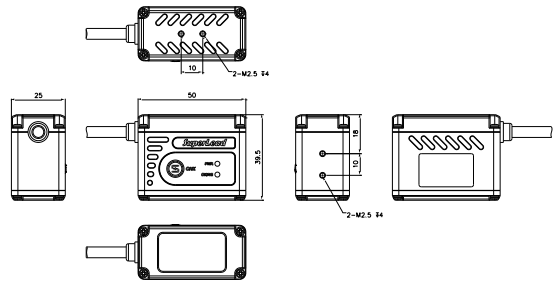
Superconfig: 读码器配置和调试工具, 请从官网 [www.superlead.com](http://www.superlead.com) 下载, 或联系厂家销售及经销商获得。

Superconfig: Please download the scanner configuration and tuning software from the official website [www.superlead.com](http://www.superlead.com), or get it from the sales or distributor.

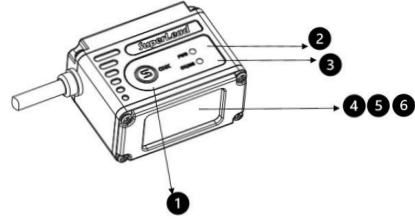
⑩ 常用指令 Commands

功能 Function	指令 Command (HEX)
触发扫码 Trigger	02 F4 03
关闭扫码 Release	02 F5 03
恢复默认设置 Default	02 F0 03 30 44 30 31 30 30 2E
查询固件版本 Query Version	02 F0 03 30 44 31 33 30 32 3F 2E

⑪ 三视图及尺寸 Three-view Drawing & Size



⑫ 产品部件名称及功能 Components name and function



编号	名称	说明
1	CHECK按钮	使用此按钮执行以下操作: 运行1次读取操作
2	POWER电源指示灯	红色提示读码器电源连接成功
3	OK/NG读取指示灯	绿色提示读码成功
4	内部照明LED	提供内部照明光源 (默认红色)
5	瞄准器	红色点状, 用于定位条码
6	镜头	对条码进行成像拍摄

⑬ 参数表 Parameter List

型号	X25
尺寸 (mm)	50.0(width)×40.0(height)×25.0(depth)
重量	100g
电压	5-30VDC (支持 USB 供电)
帧率	Global Shutter CMOS 100fps
像素	1280 pixels(H) × 800 pixels(V)
读取距离	70mm, 100mm, 150mm
功耗	Peak <2.5W, Average 2W
接口支持	RS232, USB-keyboard, Ethernet
外部输入	一路光电隔离输入, 可接 NPN、PNP、继电器
外部输出	一路光电隔离输出
支持一维条码 1-D	Code128, Code 93, Code 39, Interleaved 2 of 5, Industrial 2 of 5, EAN/UPC, etc
支持二维条码 2-D	QR, DataMatrix, PDF417, Vericode, etc
温度范围	工作温度: 0°C to 50°C; 储存温度: -20°C to 70°C
湿度	0% to 90%相对湿度 (无冷凝)
识别精度	Min. 2mil
安全等级	光照安全: EN62471:2008
EMC 电磁兼容	EMC 电磁兼容性: EN55032
防护等级	IP65
ESD 静电防护等级	EN55024, 接触放电: 8kV, 耦合放电: 20kV+
射频抗扰度	IEC61000-4-3, 10V/m
人工光抗扰度	100,000LUX
抗震性	可承受多次 1.5 米高度跌落到水泥地面的冲击 (允许偏转 5°)

⑭ 测试码 Test Code

