

X25E-Sxx/X25E-Xxx 50万/100万像素工业扫码器

X25E-S 智能读码器内置读码算法，可有效读取多种码制的一维码和二维码，读码速度最高可达 100 个码/秒。读码器景深范围大，适用于工业自动化行业。



功能特性：

- 选用优秀的 Sensor，图像数据高速采集，图像质量优异
- 内置读码算法，可高效读取多种码制的条码
- 全面ESD防护
- 新一代“超扫”影像解码技术
- IO 接口丰富，可接入多路输入以及输出信号，支持 RS232 串口传输协议、以太网（TCP/IP）
- 丰富的指示灯，用于安装调试和状态显示
- IP65 防护，无惧严苛的工业应用环境

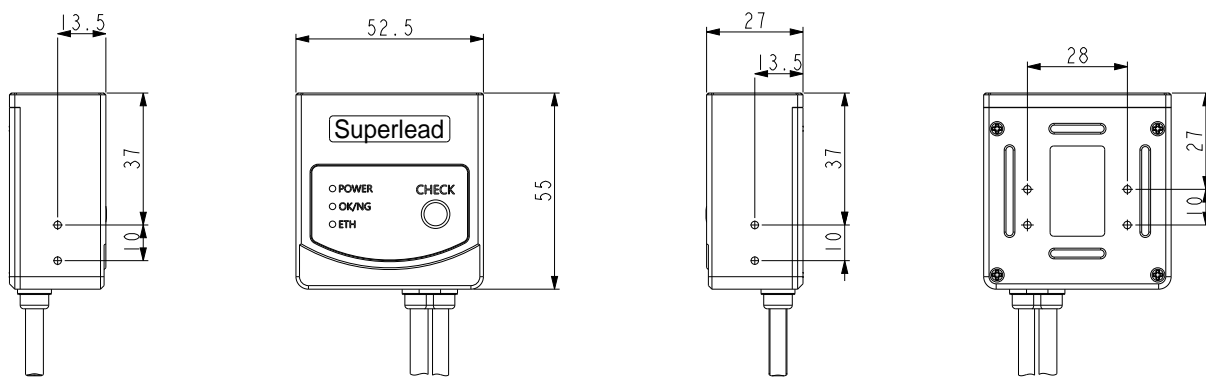
应用行业：

工业自动化行业

订货型号：

X25E-Sxx/X25E-Xxx

外形尺寸：



技术参数

参数	型号	X25E-Sxx/X25E-Xxx
	50万/100万像素工业扫码器	
识读参数		
传感器像素	800p (H) x 600p(V)/ 1280p (H) x 800p (V)	
光源照明	高亮红色光源, 高亮蓝色光源, 高亮白色光源	
镜头视场角	40°, 22°	
灵敏度	倾斜±65° 旋转360° 偏转±60°	
运动容差	2 m/s	
区域解码	支持多个ROI区域解码	
通讯接口	RS232、以太网 (TCP/UDP/Modbus)	
供电	5-30VDC	
识读码制	二维 QR Code, PDF417, Data Matrix, Aztec.	
	一维 UPC, EAN, IAN, Code 128, Code 39, Code 93, Interleaved 2 of 5, Industrial 2 of 5	
典型码	识读距离	
外部输入	1路光电隔离输入, 可接NPN/PNP/继电器	
外部输出	1路光电隔离输出	
物理参数		
尺寸	55mm x 52.5mm x 27mm	
重量	100g	
外壳材质	铝合金	
功耗	2W max	
用户环境		
温度	工作温度: 0°C~50°C, 存储温度: -20°C~70°C	
外壳防护	IP65	
抗震动	1.2米水泥地面, 自由落体, 6面×5次/=30次	
环境光免疫	100 000Lux	