



# SuperLead®

苏州斯普锐智能系统有限公司  
Suzhou Supermax Smart System Co., Ltd.

## 技术参数 X26-X

# DRAFT

### 性能

图像传感器	全局快门, 1280x1080, 60FPS
镜头	水平视场角39°, 垂直视场角33°
光源	高亮红色光源, 高亮蓝色光源, 高亮白色光源
支持的一维码制	Code128, Code93, Code39, Interleaved 2 of 5, Industrial 2 of 5, JAN/EAN/UPC
支持的二维码制	QR, DataMatrix, PDF417, Aztec
DOF	见DOF数据表
移动容差	连扫模式 2m/sec, Turbo模式 6m/sec

### 接口

通讯	RS232, USB, 以太网, RS485, 支持组网
外部输入	2路光电隔离输入, 可接NPN / PNP / 继电器
外部输出	2路光电隔离输出
供电	5-36VDC, 支持USB供电
功耗	2.5W max

### 可靠性

温度范围	工作温度: 0°C 至 50°C, 存储温度: -20°C 至 70°C
ESD防护	接触放电15KV, 耦合放电20KV+
外壳防护	IP65
环境亮度免疫	100000Lux
跌落	1.2米水泥地面, 自由落体, 6面 x 5次/面 = 30次

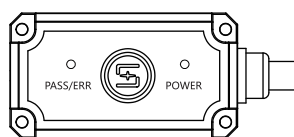
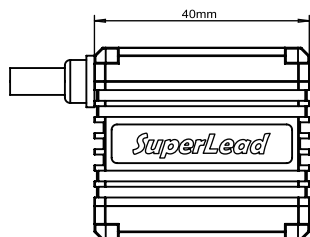
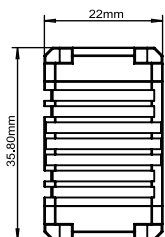
### 物理特性

尺寸	36mm x 40mm x 22mm (长 x 宽 x 高)
重量	90g
外壳材质	锌合金

Performance may be impacted by bar code quality and environmental conditions



三视图



产品图





性能

图像传感器	全局快门, 1280x1080, 60FPS
镜头	水平视场角39°, 垂直视场角33°
光源	高亮红色光源, 高亮蓝色光源, 高亮白色光源
支持的一维码制	Code128, Code93, Code39, Interleaved 2 of 5, Industrial 2 of 5, JAN/EAN/UPC
支持的二维码制	QR, DataMatrix, PDF417, Aztec
DOF	见DOF数据表
移动容差	连扫模式 2m/sec, Turbo模式 6m/sec

接口

通讯	RS232, USB, 以太网, RS485, 支持组网
外部输入	2路光电隔离输入, 可接NPN / PNP / 继电器
外部输出	2路光电隔离输出
供电	5-36VDC, 支持USB供电
功耗	2.5W max

可靠性

温度范围	工作温度: 0°C 至 50°C, 存储温度: -20°C 至 70°C
ESD防护	接触放电15KV, 耦合放电20KV+
外壳防护	IP65
环境亮度免疫	100000Lux
跌落	1.2米水泥地面, 自由落体, 6面 x 5次/面 = 30次

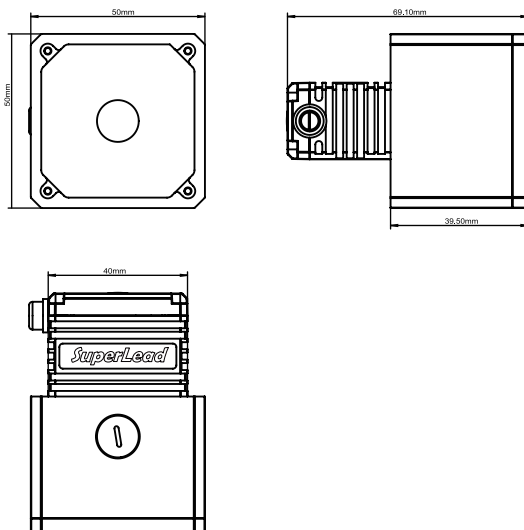
物理特性

尺寸	36mm x 40mm x 22mm (长 x 宽 x 高)
重量	90g
外壳材质	锌合金

Performance may be impacted by bar code quality and environmental conditions



三视图



产品图





性能

图像传感器	全局快门, 1280x1080, 60FPS
镜头	水平视场角39°, 垂直视场角33°
光源	高亮红色光源, 高亮蓝色光源, 高亮白色光源
支持的一维码制	Code128, Code93, Code39, Interleaved 2 of 5, Industrial 2 of 5, JAN/EAN/UPC
支持的二维码制	QR, DataMatrix, PDF417, Aztec
DOF	见DOF数据表
移动容差	连扫模式 2m/sec, Turbo模式 6m/sec

接口

通讯	RS232, USB, 以太网, RS485, 支持组网
外部输入	2路光电隔离输入, 可接NPN / PNP / 继电器
外部输出	2路光电隔离输出
供电	5-36VDC, 支持USB供电
功耗	2.5W max

可靠性

温度范围	工作温度: 0°C 至 50°C, 存储温度: -20°C 至 70°C
ESD防护	接触放电15KV, 耦合放电20KV+
外壳防护	IP65
环境亮度免疫	100000Lux
跌落	1.2米水泥地面, 自由落体, 6面 x 5次/面 = 30次

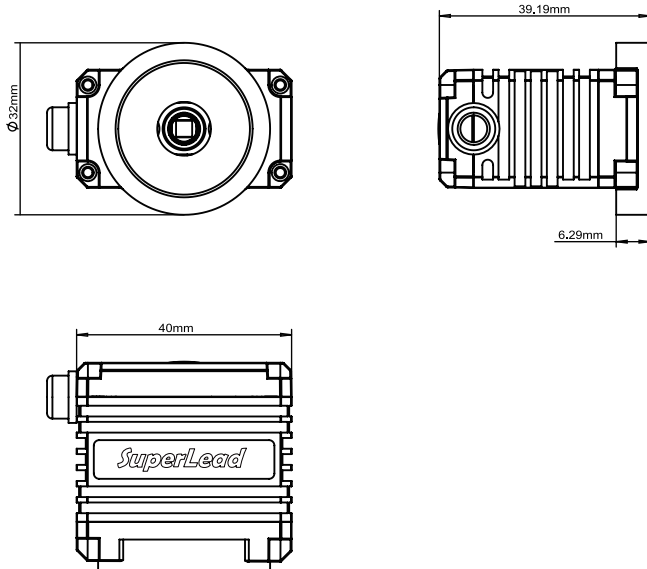
物理特性

尺寸	36mm x 40mm x 22mm (长 x 宽 x 高)
重量	90g
外壳材质	锌合金

Performance may be impacted by bar code quality and environmental conditions



三视图



产品图





性能

图像传感器	全局快门, 1280x1080, 60FPS
镜头	水平视场角39°, 垂直视场角33°
光源	高亮红色光源, 高亮蓝色光源, 高亮白色光源
支持的一维码制	Code128, Code93, Code39, Interleaved 2 of 5, Industrial 2 of 5, JAN/EAN/UPC
支持的二维码制	QR, DataMatrix, PDF417, Aztec
DOF	见DOF数据表
移动容差	连扫模式 2m/sec, Turbo模式 6m/sec

接口

通讯	RS232, USB, 以太网, RS485, 支持组网
外部输入	2路光电隔离输入, 可接NPN / PNP / 继电器
外部输出	2路光电隔离输出
供电	5-36VDC, 支持USB供电
功耗	2.5W max

可靠性

温度范围	工作温度: 0°C 至 50°C, 存储温度: -20°C 至 70°C
ESD防护	接触放电15KV, 耦合放电20KV+
外壳防护	IP65
环境亮度免疫	100000Lux
跌落	1.2米水泥地面, 自由落体, 6面 x 5次/面 = 30次

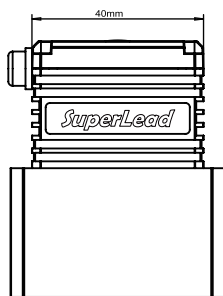
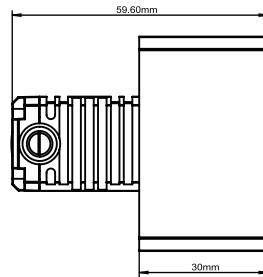
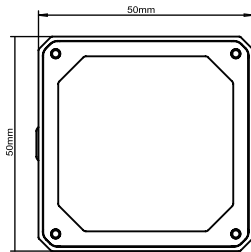
物理特性

尺寸	36mm x 40mm x 22mm (长 x 宽 x 高)
重量	90g
外壳材质	锌合金

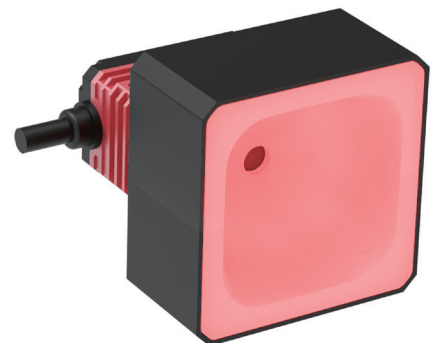
Performance may be impacted by bar code quality and environmental conditions







三视图



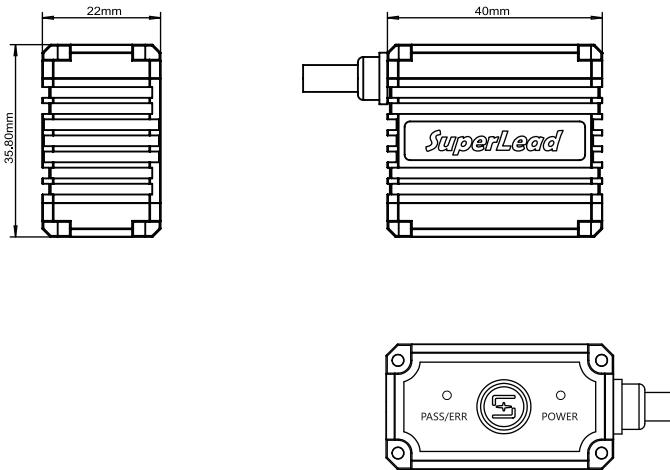
产品图





Performance	
Imager	Global shutter, 1280x1080, 60FPS
FOV	39°(H), 33°(V)
Lighting	Highlight red/blue/white
1D Barcode	Code128, Code93, Code39, Interleaved 2 of 5, Industrial 2 of 5, JAN/EAN/UPC
2D Barcode	QR, DataMatrix, PDF417, Aztec
DOF	DOF Data sheet
Movement tolerance	continous scan mode: 2m/sec, Turbo mode: 6m/sec
Interface	
Communication	RS232, USB, Ethernet, RS485, Support networking
Input	2 input optical isolation , NPN / PNP / Relay
Output	2 output optical isolation
Power Supply	5-36VDC, support USB charging
Power Cosumption	2.5W max
Reliability	
Temperature	Operation: 0°C to 50°C, Storage: -20°C to 70°C
ESD	Contact discharge:15KV, coupled discharge:20KV+
IP	IP65
Ambient Light Immunity	100000Lux
Drop	Designto withsand 1.2m drops 5'*6sides
physical characteristics	
Dimensions	36mm x 40mm x 22mm
Weight	90g
Housing Material	Zinc alloy
Performance may be impacted by bar code quality and environmental conditions	
   	

Three views



Sketch



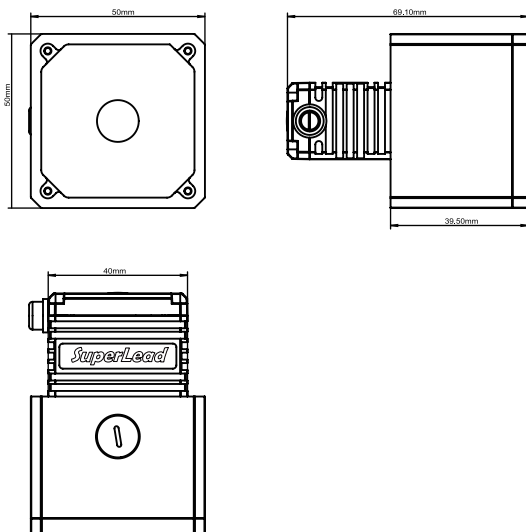


Performance	
Imager	Global shutter, 1280x1080, 60FPS
FOV	39°(H), 33°(V)
Lighting	Highlight red/blue/white
1D Barcode	Code128, Code93, Code39, Interleaved 2 of 5, Industrial 2 of 5, JAN/EAN/UPC
2D Barcode	QR, DataMatrix, PDF417, Aztec
DOF	DOF Data sheet
Movement tolerance	continous scan mode: 2m/sec, Turbo mode: 6m/sec
Interface	
Communication	RS232, USB, Ethernet, RS485, Support networking
Input	2 input optical isolation, NPN / PNP / Relay
Output	2 output optical isolation
Power Supply	5-36VDC, support USB charging
Power Cosumption	2.5W max
Reliability	
Temperature	Operation: 0°C to 50°C, Storage: -20°C to 70°C
ESD	Contact discharge:15KV, coupled discharge:20KV+
IP	IP65
Ambient Light Immunity	100000Lux
Drop	Designto withsand 1.2m drops 5*6sides
physical characteristics	
Dimensions	36mm x 40mm x 22mm
Weight	90g
Housing Material	Zinc alloy

Performance may be impacted by bar code quality and environmental conditions



Three views



Sketch



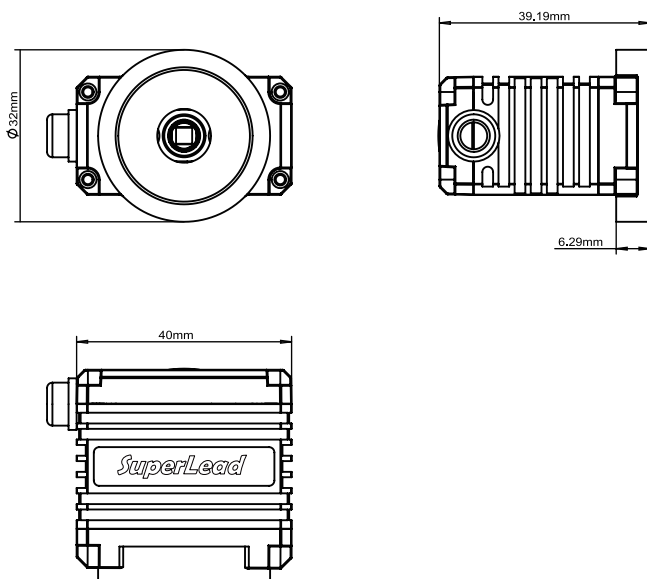


Performance	
Imager	Global shutter, 1280x1080, 60FPS
FOV	39°(H), 33°(V)
Lighting	Highlight red/blue/white
1D Barcode	Code128, Code93, Code39, Interleaved 2 of 5, Industrial 2 of 5, JAN/EAN/UPC
2D Barcode	QR, DataMatrix, PDF417, Aztec
DOF	DOF Data sheet
Movement tolerance	continous scan mode: 2m/sec, Turbo mode: 6m/sec
Interface	
Communication	RS232, USB, Ethernet, RS485, Support networking
Input	2 input optical isolation , NPN / PNP / Relay
Output	2 output optical isolation
Power Supply	5-36VDC, support USB charging
Power Cosumption	2.5W max
Reliability	
Temperature	Operation: 0°C to 50°C, Storage: -20°C to 70°C
ESD	Contact discharge:15KV, coupled discharge:20KV+
IP	IP65
Ambient Light Immunity	100000Lux
Drop	Design to withsand 1.2m drops 5'*6sides
physical characteristics	
Dimensions	36mm x 40mm x 22mm
Weight	90g
Housing Material	Zinc alloy

Performance may be impacted by bar code quality and environmental conditions



Three views



Sketch





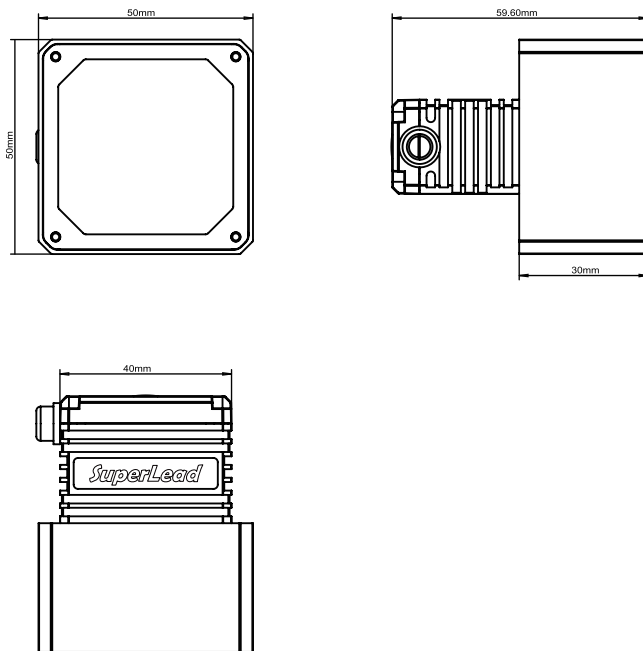


Performance	
Imager	Global shutter, 1280x1080, 60FPS
FOV	39°(H), 33°(V)
Lighting	Highlight red/blue/white
1D Barcode	Code128, Code93, Code39, Interleaved 2 of 5, Industrial 2 of 5, JAN/EAN/UPC
2D Barcode	QR, DataMatrix, PDF417, Aztec
DOF	DOF Data sheet
Movement tolerance	continous scan mode: 2m/sec, Turbo mode: 6m/sec
Interface	
Communication	RS232, USB, Ethernet, RS485, Support networking
Input	2 input optical isolation , NPN / PNP / Relay
Output	2 output optical isolation
Power Supply	5-36VDC, support USB charging
Power Cosumption	2.5W max
Reliability	
Temperature	Operation: 0°C to 50°C, Storage: -20°C to 70°C
ESD	Contact discharge:15KV, coupled discharge:20KV+
IP	IP65
Ambient Light Immunity	100000Lux
Drop	Designto withsand 1.2m drops 5*6sides
physical characteristics	
Dimensions	36mm x 40mm x 22mm
Weight	90g
Housing Material	Zinc alloy

Performance may be impacted by bar code quality and environmental conditions



Three views



Sketch

